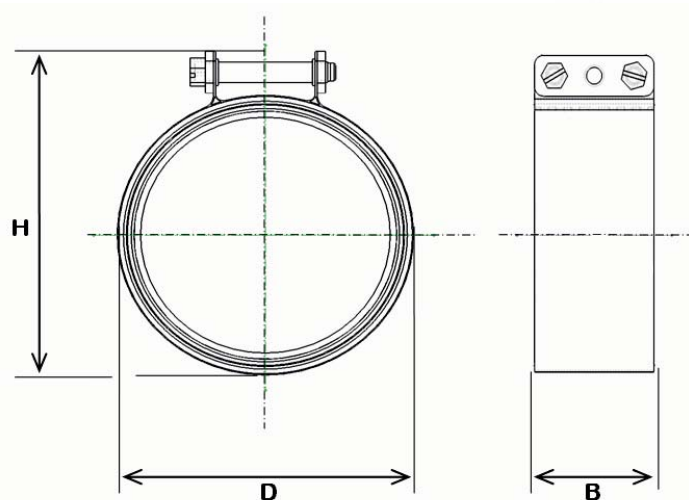


CONTEC-CV-Verbindung für SML-Rohrsysteme nach DIN 19522 / EN 877



CV-Verbinder

DN	D	H	B ≈	Stück VPE	Art.-Nr.:
50	72	86	48	100	100050
70	92	104	48	100	100070
77/80	99	111	48	100	100080
100	124	139	54	50	100100
125	153	166	65	25	100125
150	180	192	65	20	100150
200*	220	233	78	10	100200
250*	284	297	78	1	100250
300*	336	349	78	1	100300
70	92	104	48	100	101075**
70	97	107	48	100	101078-75***

Zweischraubverbinder. Verbinder wird zur Installation komplett geöffnet. Einfache und schnelle Installation. Nicht geeignet für Installation im Bereich von Decken- und Wanddurchführungen mit Brandschutzauflagen.

Material Spannband: stabilisierter Chromstahl, Werkstoff-Nr. 1.4510/11 nach DIN EN 10088-1
 Material Verschlusssteile: Stahl DC04 verzinkt
 Material Dichtmanschette: EPDM, silikonfrei
 Längskraftschlüssigkeit: -
 Schraubengröße: M 8-Sechskantschraube, geschlitzter Kopf

Anzugsdrehmoment: wechselseitig, gleichmäßig handfest
 * zweiteilige Ausführung
 ** Sonderausführung für Finnland/Schweden
 *** Sonderausführung für Schweden