



Contec-Fix Verbinder

DN	Stück VPE	Art.-Nr.:
50	50	300050
70	50	300070
80	50	300075
80	50	300080
100	20	300100
125	10	300125

Zum Anschluss von Rohren aus PE - HD - PP an SML-Leitungen

Zulassung:

Z-42.5-299

Material:

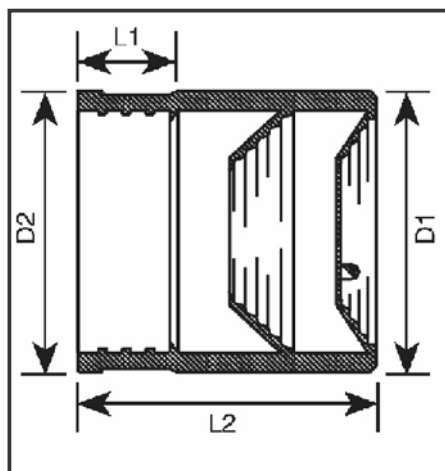
EPDM

Material Verschlußteile:

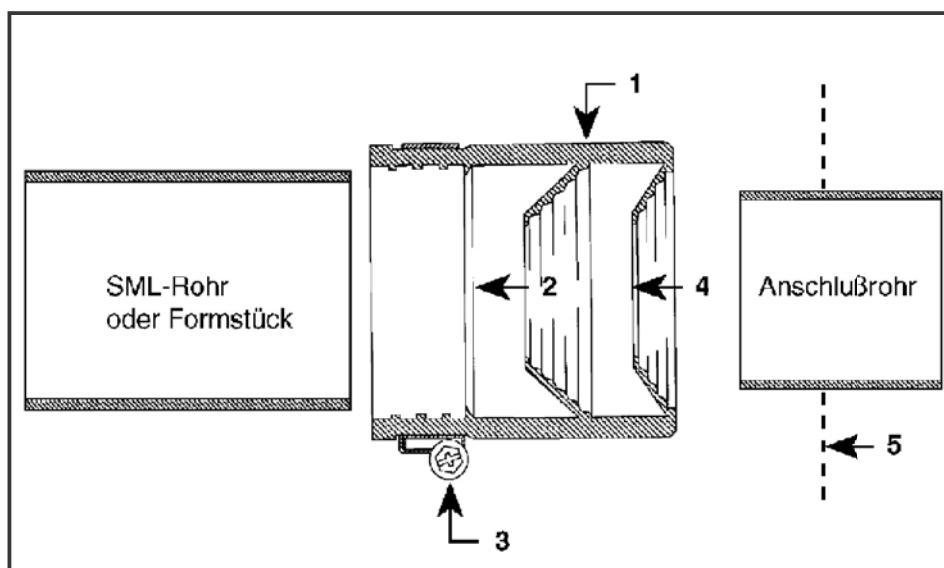
Schneckengewindeband und -gehäuse aus 1.4016, Schraube aus verzinktem Stahl

Schraubengröße:

Kreuzschlitzschraube, Schlüsselweite 7



DN	Anschlußrohr Außendurchm. in mm	Einschubtiefe in mm	Anzugsmomente in mm	L1 mm	L2 mm	D1 mm	D2 mm
50	40 - 56	42	ca. 2	19	63	72	68
70	56 - 75	55	ca. 2	19	77	92	87
80	56 - 75	55	ca. 2	19	77	92	91
80	75 - 90	60	ca. 2	19	88	108	93
100	104 - 110	65	ca. 2	21	95	128	118
125	125	75	ca. 2	21	103	145	145



Montage:

1. Die komplett gelieferte Fix-Verbindung (1) bis zum Distanzring (2) der Dichtung auf das Rohrende oder Formstück aufsetzen und mit dem Spannband (3) befestigen.
2. Mit Zange am Öffnungszapfen (4) ziehen und Gummimembrane entfernen.
3. Anschluss auf die notwendige Einschubtiefe (5) markieren, mit Gleitmittel versehen und einschieben.