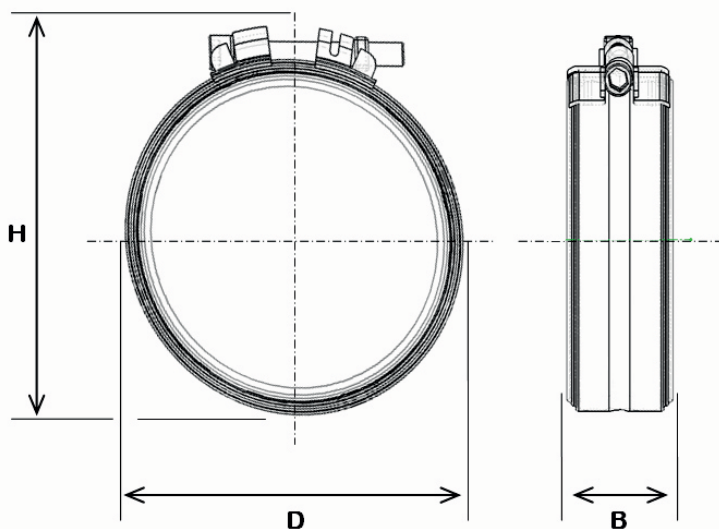


CONTEC-ConPower Inox für SML-Rohrsysteme nach DIN 19522 / EN 877



CON-POWER Inox

DN	D ≈	H ≈	B ≈	Stück VPE	Art.-Nr.:
<<Größtmaße vor der Montage>>					
50	71	80	46	100	601050
65	88	100	46	100	601065 Norwegen
70	92	104	46	100	601070
80	98	109	46	100	601080
100	125	132	46	50	601100
125	149	160	52	25	601125
150	176	183	52	20	601150

**Einschraubverbinder mit visueller Drehmomentkontrolle.
Für die Erdverlegung ohne zusätzlichen Korrosionsschutz und für freie Bewitterung.**

Prüfnummer:	P-11002174
Material Spannband:	austenitischer Chrom-Nickel-Stahl, titanstabilisiert, Werkstoff-Nr.: 1.4571 nach DIN EN 10088
Material Verschußteile:	austenitischer Chrom-Nickel-Stahl, titanstabilisiert, Werkstoff-Nr.: 1.4571 nach DIN EN 10088
Material Dichtmanschette:	EPDM
Längskraftschlüssigkeit:	bis 0,5 bar
Schraubengröße:	Imbusschraube; DN 50 - 150 M 8
Anzugsdrehmoment:	bis Kontrollschlitz geschlossen; max 15 NM