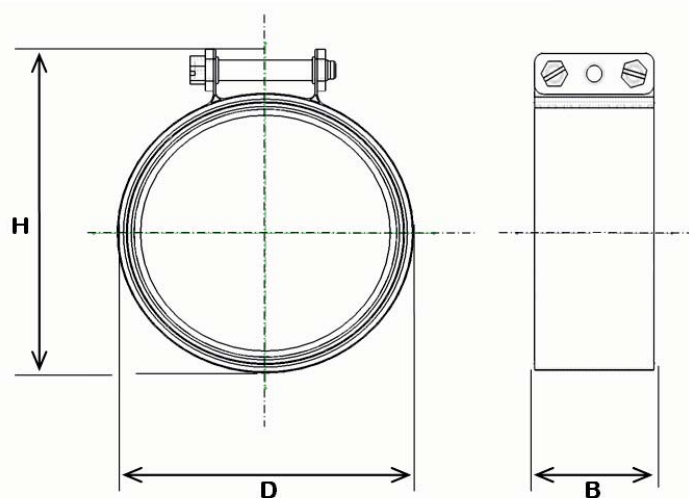


**CONTEC-CE-Verbindung**  
für SML-Rohrsysteme nach DIN 19522 / EN 877



**CE-Verbinder**

DN	D	H	B ≈	Stück VPE	Art.-Nr.:
50	72	86	48	100	600050
70	92	104	48	100	600070
75/80	99	111	48	100	600080
100	124	139	54	50	600100
125	153	166	65	25	600125
150	180	192	65	20	600150
200*	220	233	78	10	600200
250*	284	297	78	1	600250
300*	336	349	78	1	600300

**Zweischraubverbinder für die freie Bewitterung. Verbinder wird zur Installation komplett geöffnet. Einfache und schnelle Installation. Nicht geeignet für Installation im Bereich von Decken- und Wanddurchführungen mit Brandschutzauflagen.**

Material Spannband: austenitischer Chrom-Nickel-Stahl, 1.4301 nach DIN EN 10088  
 Material Verschlusserteile: austenitischer Chrom-Nickel-Stahl, 1.4301/1.4541 nach DIN EN 10088  
 Material Dichtmanschette: EPDM, silikonfrei  
 Längskraftschlüssigkeit: -  
 Schraubengröße: Sechskantschraube M8  
 Anzugsdrehmoment: wechselseitig, gleichmäßig handfest  
 \* zweiteilige Ausführung